

Servierwagen Hoher Plattformwagen 600 mm

Technisches Datenblatt

ARTIKEL # _____

MODELL # _____

NAME # _____

SIS # _____

AIA # _____



361236 (STR601HP)

SERVIERWAGEN 1 HOHE
AUFLAGEN 600 MM

Kurzbeschreibung

Artikel Nr. _____

Ausführung in 304 AISI Edelstahl. Struktur aus Stahlrohr 25 mm, vollkommen verschweißt. Nahtlose, lärmabsorbierende Auflage mit doppelt verstärkten Kanten. Der Griff ist eine Verlängerung des lasttragenden Rahmens. 4 schwenkbare Rollen, davon 2 mit Bremsen, 125 mm Durchmesser, mit Stoßfängern aus Plastik versehen. Auflagefläche 600x600 mm. Höhe der Arbeitsplattform 455 mm. Tragfähigkeit: 100 kg, bei gleichförmiger Belastung.

Hauptmerkmale

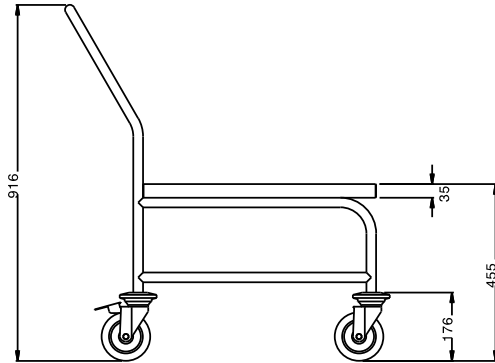
- Ideal zum Transport von Küchenmaterial und Geschirrkörben.
- Rahmengestell aus 25 mm Rohr, komplett verschweißt.
- Ladekapazität 100 kg bei gleichmäßiger Verteilung.
- Nahtlose Basis, obere und hintere Borde mit Aufkantung, mit dem Rahmengestell verschweißt.
- Plattform 600 x 600 mm.
- Starker, ergonomischer Griff in Verlängerung des Tragerahmens.
- 4 Schwenkrollen Ø 125 mm Durchmesser, 2 mit Bremse, Gerät mit Kunststoffpuffern.

Konstruktion

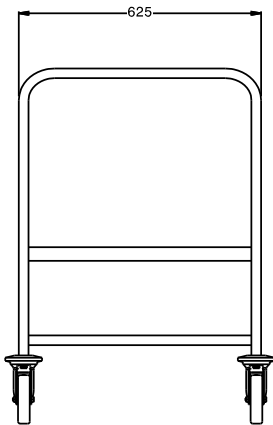
- Ganz aus CNS 1.4301.

Genehmigung: _____

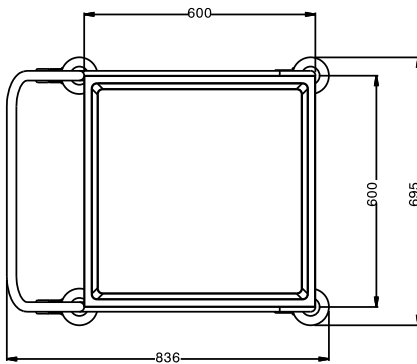
Front



Seite



oben



Schlüsselinformation

Außenabmessungen, Länge:	695 mm
361236 (STR601HP)	
Außenabmessungen, Tiefe:	840 mm
Außenabmessungen, Höhe:	975 mm
Rollenmaterial:	Zink
Rollendurchmesser:	Ø 125
Nettogewicht:	ISO 9001; ISO 14001 kg